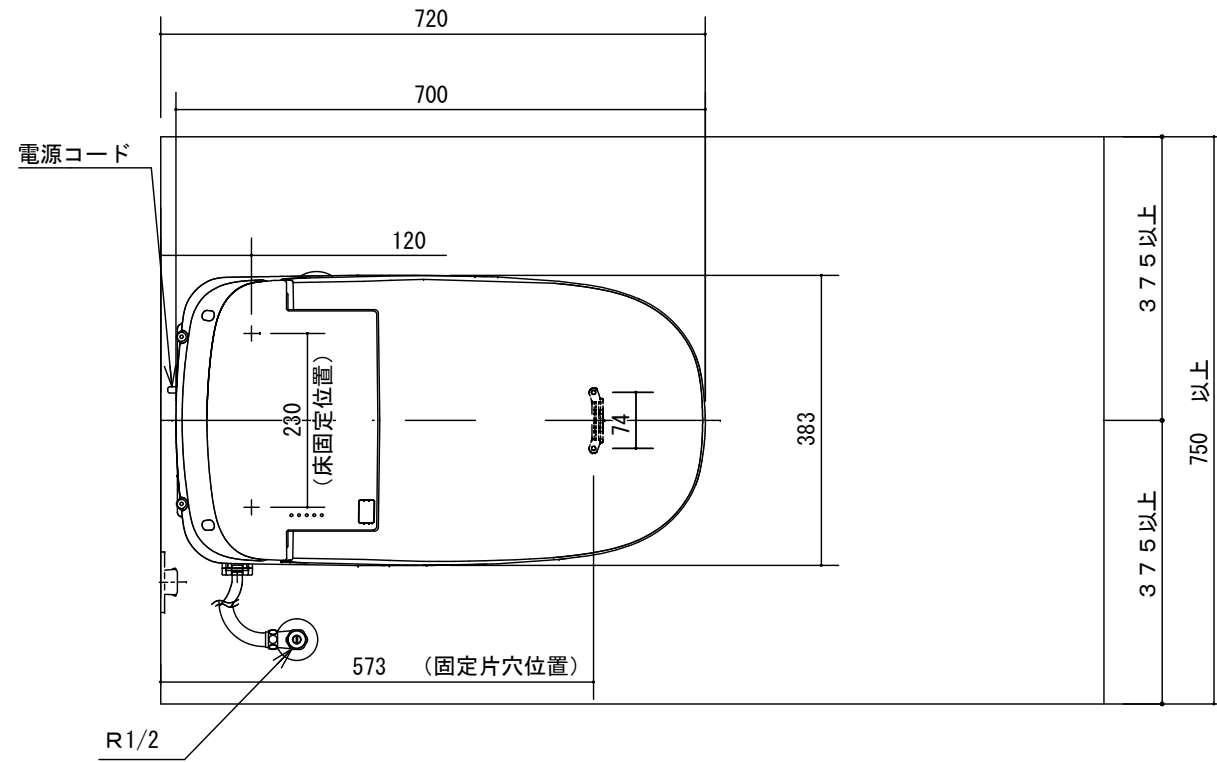
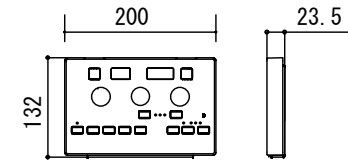


01
トイレ



リモコン



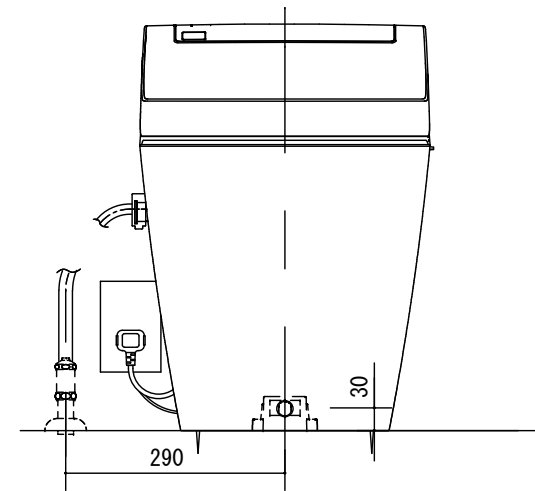
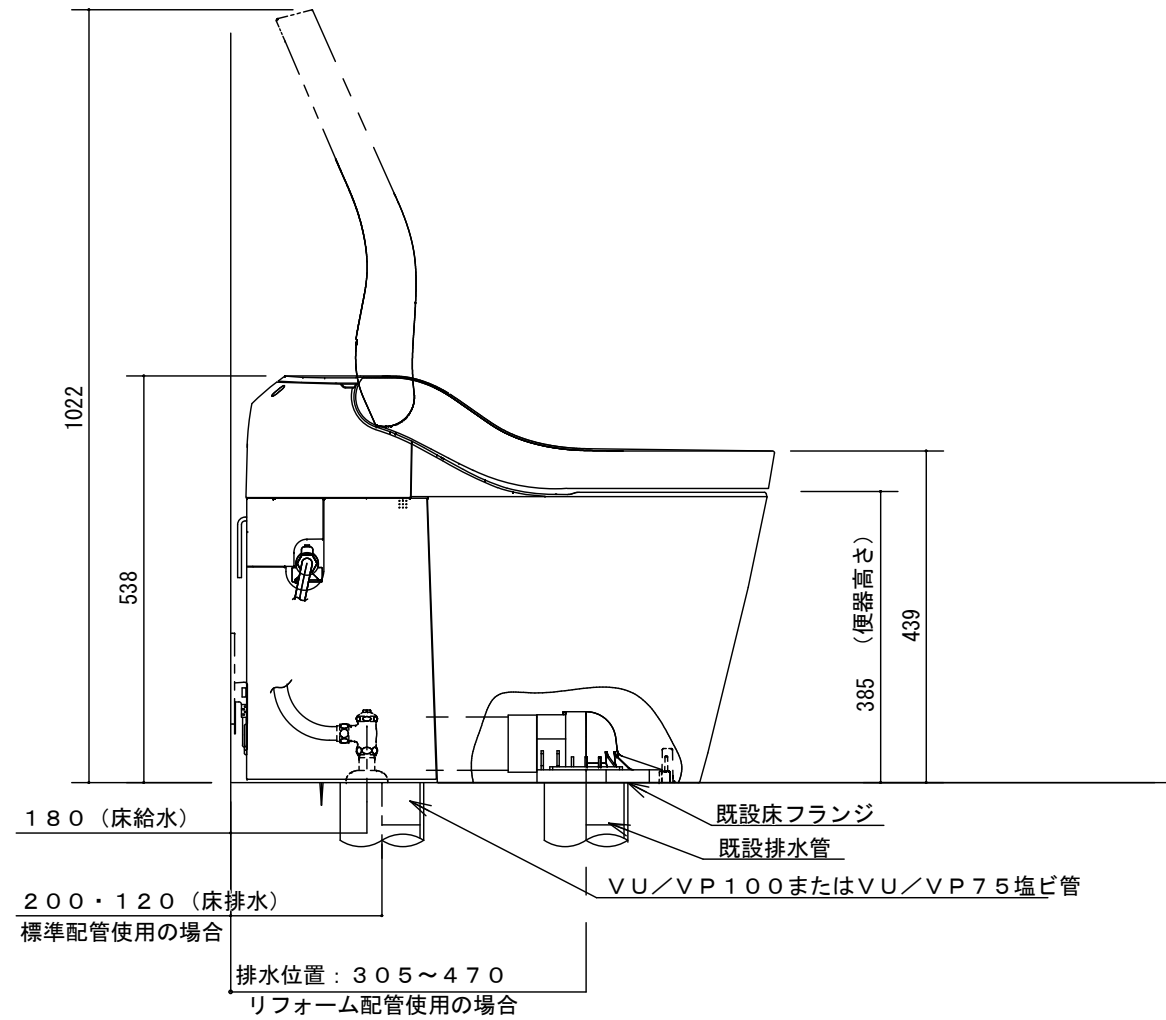
組合せ部材一覧表

No	品名	品番	数	備考
1	S1601ホワイト	CH1601WS	1	
2	床排水マルチ在来用止水栓セット	CH160FM	1	標準配管とRFリフォーム配管 2つの配管同梱

主な仕様

- ・洗浄方式 : ターントラップ式
- ・材質 : 便器:有機ガラス系 外郭ケース:ASA樹脂 便ふた:ABS樹脂
- ・便座 : PP樹脂 サイドカバー:HIPS 排水アジャスター:PVC樹脂
- ・洗浄水量 : 大:約5.0L 小:約3.6L (ハネガード使用時 小+約0.9L)
- ・洗浄操作 : リモコン操作 (自動便器洗浄機能付)
- ・電源・最大消費電力 : AC100V, 50/60Hz, 345W (寒冷地仕様は368W)
- ・電源コード長さ : 1m
- ・使用水道圧範囲 : 手洗いなし 0.05MPa (動水圧) ~ 0.75MPa (静水圧)
手洗い付き 0.10MPa (動水圧) ~ 0.75MPa (静水圧)
- ・便座サイズ : エロンゲートサイズ
- ・色調 : WS:ホワイト

※アラウーノ便器は不燃材ではありません。
 ※アラウーノ設置の場合は、消防法関連法令および告示等に基づき設置してください。
 ※市町村の施工条例によっては、タンクレス便器設置の際に逆止弁の取り付けを義務付けられる場合があります。その際は、別売の逆止弁ユニット (CH7912) を止水栓に取付けてください。
 ※使用水道圧範囲
 手洗いなし 0.05MPa (動水圧) と かりまちの注静水圧を。
 手洗い付き 0.10MPa (動水圧) ~ 0.75MPa (静水圧)
 ※右給水 (向かって右側) の場合は、必ず専用の延長用給水ホース (CH100R01) を使用ください。市販のホースを使用されると流量が出ず、洗浄不良のおそれがあります。
 ※必ず上水道に接続してください。
 ※接地極付コンセント [D種 (第3種) 接地工事] をご使用ください。
 ※製品の背面にコンセントを配置しないでください。電源プラグが抜けなくなります。
 ※排水ピッチは幅木の前面からの寸法としてください。
 ※本トイレセットは寒冷地ではご利用頂けません。



Panasonic

幸田町アラウーノふるさと納税 アラウーノ
 アラウーノ S160シリーズ CH1601WS + CH160FM
 床排水専用

縮尺

1/10

代理店様名

ご担当

販売店様名

ご担当

担当

図番

WWZ7HB